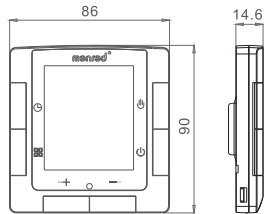
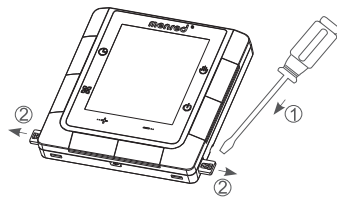


Abmessungen



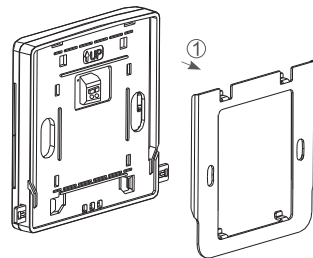
Montageschritte

- 1 Ziehen Sie die blauen Pins an den Aussenseiten des Thermostaten mit einem geeigneten Schraubendreher heraus.

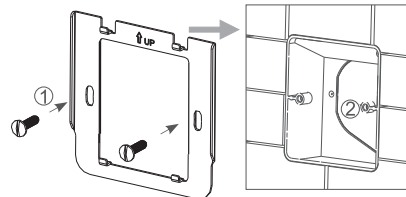


7-12

- 2 Entfernen Sie die Metallplatte von der Rückseite des Thermostaten.

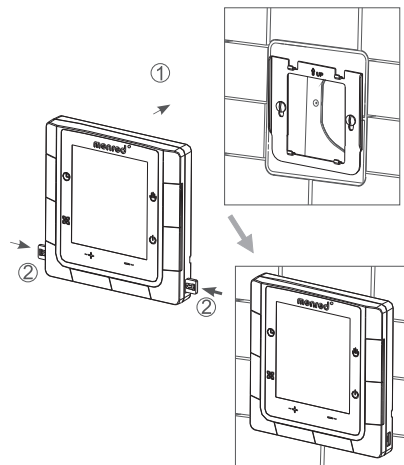


- 3 Verschrauben Sie die Metallplatte mit der Unterputzdose. Achten Sie darauf, dass die Metallplatte richtig herum montiert wird.



8-12

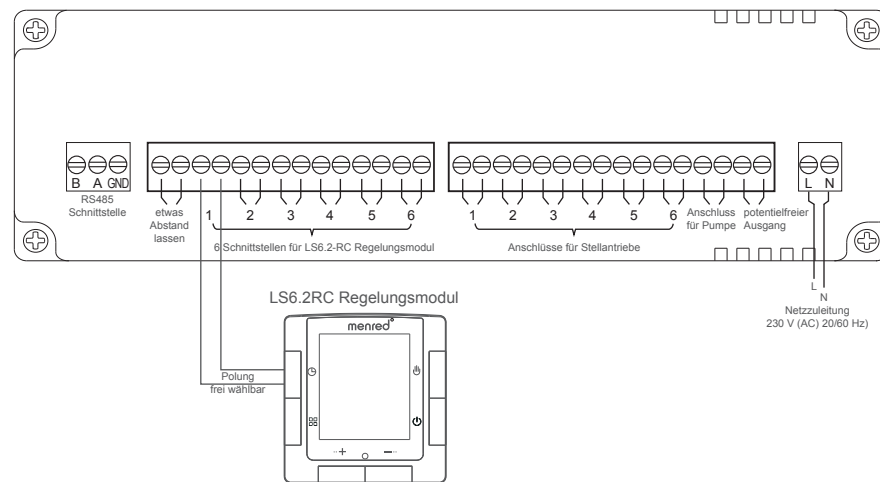
- 4 Nach dem Anschluss des Kabels, setzen Sie den Thermostaten wieder auf die Metallplatte und drücken Sie die blauen Pins wieder in das Gehäuse.



9-12

Verkabelung

LS6-Box-6(2) Regelklemmleiste mit LS6.2RC Thermostat



10-12

11-12

12-12